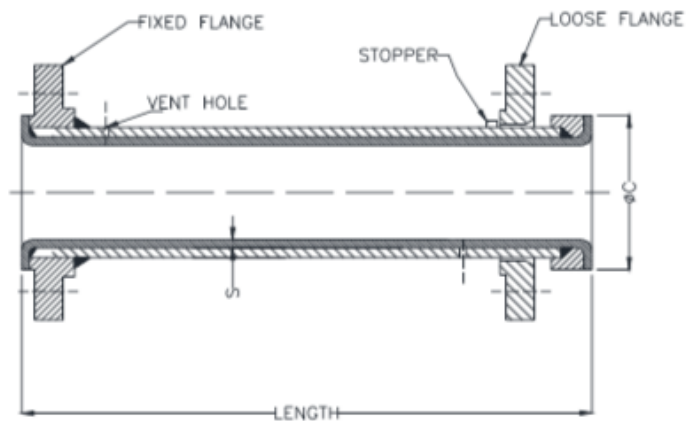


KENOVEL

Longueur droite ANSI ASA 150 LBS



MATIERE :

- Tuyau : A106 grd B, de 1" à 8" (Sch 40), de 10" à 12" (Sch 30), 14"
- Brides : A105 selon ANSI B 16.5 #150
- Revêtement Teflon® (Dupont de Nemours) selon ASTM D4895

FABRICATION :

- Revêtement PTFE et test selon ASTM F1545 (2009)
- Tuyau acier peint de 2 couches d'oxyde époxy rouge, ou tuyau inox
- Collage par extrusion

DN	Nomenclature	C	Epaisseur PTFE min	Long min	Long max	Dépression admissible
		mm	mm	mm	mm	mmCE/*F
1"	LPS-1025-1"	50.8	3.05	100	6000	FV/450
	LPS-1026-1"		3.05			
1" 1/2	LPS-1025-1.5"	73	3.05	100	6000	
	LPS-1026-1.5"		3.2			
2"	LPS-1025-2"	92.1	3.05	120	6000	
	LPS-1026-2"		3.8			
3"	LPS-1025-3"	127	3.05	120	6000	
	LPS-1026-3"		4			
4"	LPS-1025-4"	157.2	3.05	135	6000	
	LPS-1026-4"		4			
6"	LPS-1025-6"	216	4.5	150	3000	
	LPS-1026-6"		5		6000	
	LPS-1027-6"		7.2			
8"	LPS-1025-8"	270	4.5	170	6000	
	LPS-1026-8"		5			FV/390
	LPS-1027-8"		7.8			FV/450
10"	LPS-1025-10"	324	5	185	3000	FV/212
	LPS-1026-10"		7			FV/212
	LPS-1027-10"		7.8			FV/450
12"	LPS-1025-12"	381	5	220	3000	FV/212
	LPS-1026-12"		6.8			FV/212
	LPS-1027-12"		10.4			FV/450