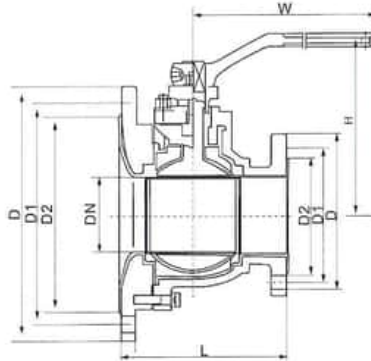
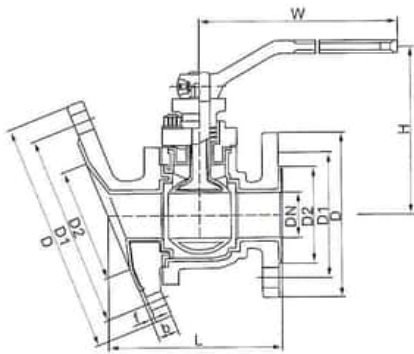


## VANNE D'AMORÇAGE REVETUE PFA-FEP



### PN10/PN6

DN	L	D	D1	D2	Z-d	f	b	H	W
25/50	130	115/140	85/110	65/90	4-14/4-14	2/3	14/16	110	140
32/65	140	140/160	100/130	78/110	4-18/4-14	3/3	16/16	130	200
40/65	150	150/160	110/130	85/110	4-18/4-14	3/3	16/16	135	200
40/80	150	150/190	110/150	85/125	4-18/4-18	3/3	16/18	135	200
50/80	165	165/190	125/150	100/125	4-18/4-18	3/3	16/18	145	250
50/100	165	165/210	125/170	100/145	4-18/4-18	3/3	16/18	145	250
65/100	175	185/210	145/170	120/145	4-18/4-18	3/3	18/18	155	250
65/125	175	185/240	145/200	120/175	4-18/8-18	3/3	18/20	155	250
80/125	250	200/240	160/200	135/175	4-18/8-18	3/3	20/20	210	350
80/150	250	200/265	160/225	135/200	4-18/8-18	3/3	20/20	210	350
100/150	280	220/265	180/225	155/200	8-18/8-18	3/3	20/20	235	350
100/200	280	220/320	180/280	155/255	8-18/8-18	3/4	20/22	235	350

DIMENSIONS EN MM

NOM	MATIERE		
Ecrou	A194 2H	A194 8	A194 8M
Levier	A216 WCB	A351 CF8/A351 CF8M	A351 CF3/A351 CF3M
Verrou	1025 SS304		
Fouloir	A216 WCB	A351 CF8/A351 CF8M	A351 CF3/A351 CF3M
Garniture d'étanchéité	PTFE		
Boîte à garniture	A216 WCB + revêtement	A351 CF8/A351 CF8M + revêtement	A351 CF3/A351 CF3M + revêtement
Boulon de corps	A193 B7	A320 B8	A193 B8
Corps	A216 WCB + revêtement	A351 CF8/A351 CF8M + revêtement	A351 CF3/A351 CF3M + revêtement
Siège	PTFE RPTFE PEEK		
Boulonnerie	A193 B7	A320 B8	A193 B8
Boisseau / tige	A216 WCB + revêtement	A351 CF8/A351 CF8M + revêtement	A351 CF3/A351 CF3M + revêtement
Chapeau	A216 WCB + revêtement	A351 CF8/A351 CF8M + revêtement	A351 CF3/A351 CF3M + revêtement

### Spécifications techniques :

Standards : API 6D

Dimension face à face : ASME B16.10

Brides : ASME B16.5

Inspection et test : API 598

Diamètre nominal : DN25-DN200

Pression nominale : 10 bar - 16 bar - 150LB

Plage de température : PFA (-30° à +200°C), FEP (-30° à +150°C), PO (-10° à +80°C)

Fluides : process agressifs tels que acide chlorhydrique, acide nitrique, acide fluorhydrique, chlore liquide, acide sulfurique, eau régale