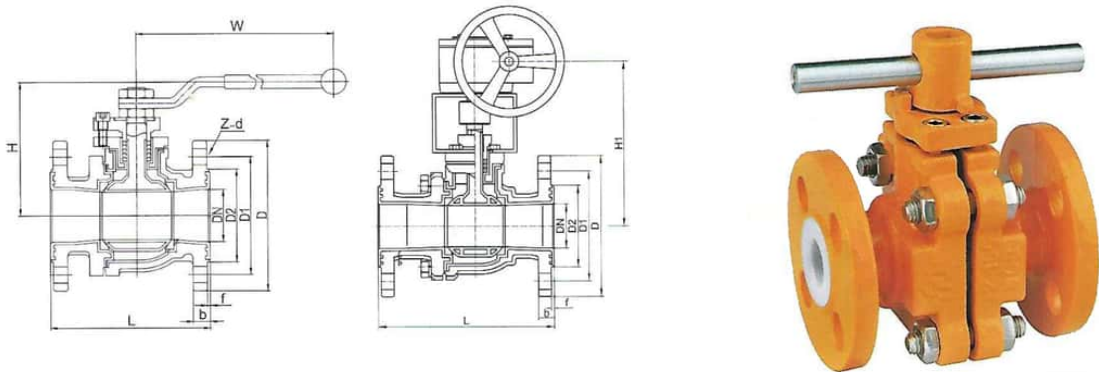


VANNE A BOISSEAU SPHERIQUE REVETUE PTFE DIVISEE EN SON MILIEU



ASME B16.5 Class150

DN	L	D	D1	D2	Z-d	f	b	W	H	H1
1/2	110	89	60,5	35	4-16	2	12	140	100	-
3/4	117	98	70	43	4-16	2	12	160	105	-
1	127	108	79,5	51	4-16	2	12	200	110	-
1"1/4	140	117	89	64	4-16	2	13	200	130	-
1"1/2	165	127	98,5	73	4-16	2	15	220	135	-
2	178	152	120,5	92	4-19	2	16	220	145	-
2"1/2	190	178	139,5	105	4-19	2	18	350	155	-
3	203	190	152,5	127	4-19	2	19	400	210	340
4	229	229	190,5	157	8-19	2	24	400	235	360
5	254	254	216	186	8-22	3	24	550	255	405
6	267	279	241,5	216	8-22	3	26	550	285	425

DIMENSIONS EN MM

PN10/16

DN	L	D	D1	D2	Z-d	f	b	W	H	H1
15	132	95	65	45	4-14	2	15	140	100	-
20	142	105	75	55	4-14	2	16	160	105	-
25	150	115	85	65	4-14	2	16	200	110	-
32	165	140	100	78	4-18	2	16	200	130	-
40	180	150	110	85	4-18	2	17	220	135	-
50	200	165	125	100	4-18	2	18	220	145	-
65	220	185	145	120	4-18	2	20	350	155	-
80	250	200	160	135	8-18	2	22	400	210	340
100	280	220	180	155	8-18	2	24	400	235	360
125	320	250	210	185	8-18	3	26	550	255	405
150	360	285	240	210	8-22	3	28	550	285	425

DIMENSIONS EN MM