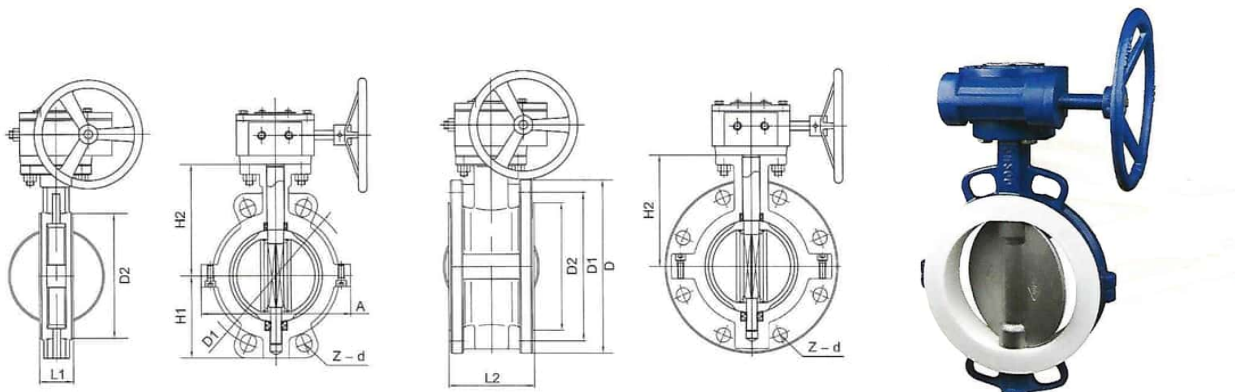


VANNE PAPILLON HAUTE PERFORMANCE REVETUE PTFE



DN	L1 A insé- rer	L2 A brides	ASME 150LB			JIS 10K			D2	H1	H2	A
			D	D1	Z-d	D	D1	Z-d				
50	43	108	150	120,5	4-19	155	120	4-19	94	70	112	130
65	46	112	180	139,5	4-19	175	140	4-19	110	80	125	150
80	46	114	190	152,5	4-19	185	150	8-19	128	90	135	160
100	52	127	230	190,5	8-19	210	175	8-19	150	105	142	180
125	56	140	255	216	8-22	250	210	8-23	180	120	165	215
150	56	140	280	241,5	8-22	280	240	8-23	205	133	180	242
200	60	152	345	298,5	8-22	330	290	12-23	260	172	228	295
250	68	165	405	362	12-25	400	355	12-25	310	205	278	356
300	78	178	485	432	12-25	445	400	16-25	365	235	295	405
350	78	190	535	476	12-29	490	445	16-25	425	260	341	466
400	102	216	595	540	16-29	560	510	16-27	476	290	390	495
450	114	222	635	578	16-32	620	565	20-27	520	320	442	630
500	127	229	700	635	20-32	675	620	20-27	566	355	470	670
600	154	267	815	749,5	20-35	795	730	24-33	685	420	520	825
700	165	292	927	864	24-35	905	840	24-33	770	500	590	927
800	190	318	1060	978	28-35	1020	950	28-33	875	550	650	1060
900	203	330	1168	1086	28-35	1120	1050	28-33	980	580	645	1168
1000	216	410	1289	1200	28-41				1080	780	670	1289
1200	254	470	1500	1422	32-41				1280	870	775	1500
1400	279	530	1746	1651	36-41				1480	980	875	

DIMENSIONS EN MM

Spécifications techniques :

Standards : API 608

Dimension face à face : ASME B16.10

Brides : ASME B16.5

Inspection et test : API 598

Diamètre nominal : DN50-DN1600

Pression nominale : 10 bar - 16 bar - 150LB

Plage de température : PTFE (-30° à +180°C), PFA (-30° à +200°C), FEP (-30° à +150°C), PO (-10° à +80°C)

Fluides : process agressifs tels que acide chlorhydrique, acide nitrique, acide fluorhydrique, chlore liquide, acide sulfurique, eau régale