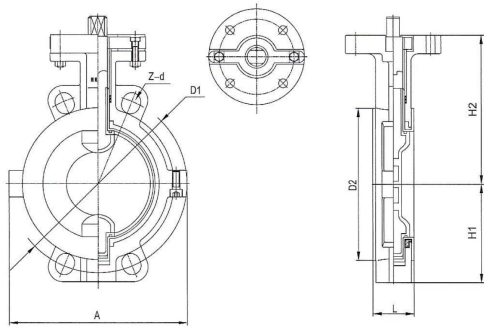


VANNE PAPILLON HAUTE PERFORMANCE REVETUE PTFE



DN	L1 A insérer	PN10		PN16		Classe 150		D2	H1	H2	A
		D1	Z-d	D1	Z-d	D1	Z-d				
50	43	125	4-18	125	4-18	120,5	4-19	94	70	112	130
65	46	145	4-18	145	4-18	139,5	4-19	110	80	125	150
80	46	160	8-18	160	8-18	152,5	4-19	128	89	135	160
100	52	180	8-18	180	8-18	190,5	8-19	150	105,5	142	180
125	56	210	8-18	210	8-18	216	8-22	180	121	165	215
150	56	240	8-22	240	8-22	241,5	8-22	205	145	180	242
200	60	295	8-22	295	12-22	298,5	8-22	260	177	228	295
250	68	350	12-22	355	12-26	362	12-25	310	205	278	356
300	78	400	12-22	410	12-26	432	12-25	365	235	295	405
350	78	460	16-22	470	16-26	476	12-29	425	260	341	466
400	102	515	16-26	525	16-30	540	16-29	476	299	390	495
450	114	565	20-26	585	20-30	578	16-32	520	320	442	630
500	127	620	20-26	650	20-33	635	20-32	566	352,5	470	670

DIMENSIONS EN MM

N°	NOM	MATIERE		
1	Boulon	A193 B7	A320 B8	A193 B8M
2	Ecrou HP	A351 CF8		
3	Corps supérieur	A216 WCB	A351 CF8/A351 CF8M	A351 CF3/A351 CF3M
4	Manchette inox	SS304		
5	O-ring	VITON, VITON+PFA		
6	Support élastomère	Silicone, VITON		
7	Tige	SS410 SS420 17-4PH		
8	Siège	PFA FEP		
9	Papillon	SS304 / SS316 + Revêtement		
10	Support élastomère	Silicone, VITON		
11	Corps inférieur	A216 WCB	A351 CF8/A351 CF8M	A351 CF3/A351 CF3M
12	Boulon de corps	A193 B7	A320 B8	A193 B8

Spécifications techniques :

Standards : API 608

Dimension face à face : ASME B16.10

Brides : ASME B16.5, JIS B2220

Inspection et test : API 598

Diamètre nominal : DN50-DN500

Pression nominale : 10 bar - 16 bar - 150LB

Plage de température : PTFE (-30° à +180°C), PFA (-30° à +200°C), FEP (-30° à +150°C), PO (-10° à +80°C)

Fluides : acide chlorhydrique, acide nitrique, acide fluorhydrique, chlore liquide, acide sulfurique, eau régale