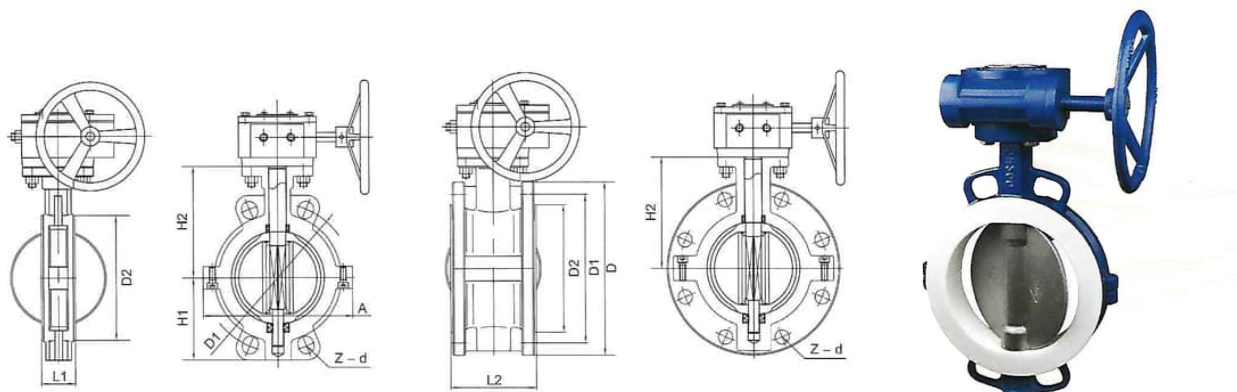


VANNE PAPILLON HAUTE PERFORMANCE REVETUE PTFE



DN	L1 A insér- rer	L2 A brides	PN10			PN16			D2	H1	H2	A
			D	D1	Z-d	D	D1	Z-d				
50	43	108	165	125	4-18	165	125	4-18	94	70	112	130
65	46	112	185	145	8-18	185	145	8-18	110	80	125	150
80	46	114	200	160	8-18	200	160	8-18	128	90	135	160
100	52	127	220	180	8-18	220	180	8-18	150	105	142	180
125	56	140	250	210	8-18	250	210	8-18	180	120	165	215
150	56	140	285	240	8-22	285	240	8-22	205	133	180	242
200	60	152	340	295	8-22	340	295	12-22	260	172	228	295
250	68	165	395	350	12-22	405	355	12-26	310	205	278	356
300	78	178	445	400	12-22	460	410	12-26	365	235	295	405
350	78	190	505	460	16-22	520	470	16-26	425	260	341	466
400	102	216	565	515	16-26	580	525	16-30	476	290	390	495
450	114	222	615	565	20-26	640	585	20-30	520	320	442	630
500	127	229	670	620	20-26	715	650	20-33	566	355	470	670
600	154	267	780	725	20-30	840	770	20-36	685	420	520	825
700	165	292	895	840	24-30	910	840	24-36	770	500	590	895
800	190	318	1015	950	24-33	1025	950	24-39	875	550	650	1015
900	203	330	1115	1050	28-33	1125	1050	28-39	980	580	645	1115
1000	216	410	1230	1160	28-36	1255	1170	28-42	1080	780	670	1230
1200	254	470	1455	1380	32-39	1485	1390	32-48	1280	870	775	1455
1400	279	530	1675	1590	36-42	1685	1590	36-48	1480	980	875	1675
1600	318	600	1915	1820	40-48	1930	1820	40-56	1690	1100	980	1915
1800	356	670	2115	2020	44-48	2130	2020	44-56	1890			2115
2000	406	760	2325	2230	48-48	2345	2230	48-62	2090			2325

DIMENSIONS EN MM

Spécifications techniques :

Standards : API 608

Dimension face à face : ASME B16.10

Brides : ASME B16.5

Inspection et test : API 598

Diamètre nominal : DN50-DN1600

Pression nominale : 10 bar - 16 bar - 150LB

Plage de température : PTFE (-30° à +180°C), PFA (-30° à +200°C), FEP (-30° à +150°C), PO (-10° à +80°C)

Fluides : process agressifs tels que acide chlorhydrique, acide nitrique, acide fluorhydrique, chlore liquide, acide sulfurique, eau régale